

Дистанционные счетчики частиц аэрозолей, модели 5301P и 5501P

2,83 л/мин (0,1 куб. фут/мин)

- Самая высокая предельная концентрация в отрасли — 530 000 000 частиц/м³ (15 000 000 частиц/фут³) при потерях на совпадение 10%
- Идеально подходит для использования в чистых помещениях, для задач промышленной безопасности и гигиены, а также для контроля качества воздуха
- Наиболее полная система внутренней самодиагностики среди всех дистанционных счетчиков частиц
- Дистанционная диагностика позволяет проводить удаленное сервисное обслуживание по Интернету
- Поддержка протоколов связи MODBUS TCP, RTU и ASCII через Ethernet или (по запросу) RS-485/RS-232/WiFi
- Связь по протоколу "Интернета вещей" (Internet of things, IoT) позволяет обмениваться данными по сети или через облако



Дистанционные счетчики частиц Particles Plus® 5301P и 5501P измеряют количество частиц размером 0,3 мкм или 0,5 ÷ 25,0 мкм со скоростью отбора пробы 2,83 л/мин (0,1 куб. фут/мин), которую обеспечивает внутренний вакуумный насос, и являются наиболее функциональными дистанционными счетчиками частиц на рынке. Простая интеграция в системы автоматизации зданий и управления чистыми помещениями через Ethernet или (по запросу) беспроводную сеть 802.11 b/g, RS485 или RS232.

Пользователь может выбрать 6 каналов измерения с нужными размерами частиц, а приборы моделей 5301P и 5501P позволяют просматривать результаты измерений по каналам и составлять по ним отчеты. Для удобства технического и гарантийного обслуживания также доступны (по запросу) просмотр и создание отчетов для следующих параметров: температура и относительная влажность, состояние потока и датчика, дата последней калибровки, серийный номер, время работы лазера, и дата производства. Данные приборы хранят до 45 000 результатов подсчета частиц с привязкой ко времени и данные о состоянии окружающей среды, что обеспечивает полноту данных на каждом приборе. Дистанционный контроль счетчиков Particles Plus® возможен через веб-браузер, управление и контроль также возможны с помощью программы IMS Software.

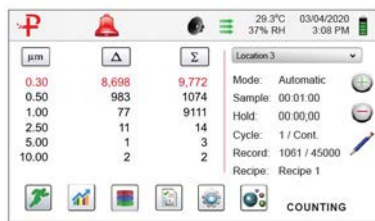
Все счетчики Particles Plus® соответствуют стандартам ISO 21501-4 и JIS B9921.

Особенности и преимущества

- Модель 5301P: диапазон размеров измеряемых частиц от 0,3 мкм до 25 мкм
- Модель 5501P: диапазон размеров измеряемых частиц от 0,5 мкм до 25 мкм
- Скорость отбора пробы 2,83 л/мин (0,1 куб. фут/мин)
- Лазерный диод с длительным сроком службы
- Анализирует данные, поступающие по 6 каналам одновременно
- Концентрация частиц до 530 000 000 частиц/м³ (15 000 000 частиц/фут³) при потерях на совпадение 10%
- Аппроксимирует массовую концентрацию в мкг/м³ с поправками на плотность и показатель преломления
- Большой и удобный цветной сенсорный дисплей с информативными значками
- Датчик температуры и относительной влажности (по запросу)
- Внутренний вакуумный насос
- Хранит до 45 000 результатов измерений для обеспечения избыточности данных
- Функция аннотирования позволяет добавлять описания к результатам измерений (длина до 32 символов)
- Простая настройка и перенос конфигурации между приборами
- Подключение с помощью Ethernet, USB или (по запросу) WiFi 802.11 b/g, RS485 или RS232
- Статический или динамический IP-адрес (DHCP)
- Встроенная звуковая сигнализация с полноценным управлением аварийными сигналами
- Пользователь может выбирать каналы измерений по размерам частиц
- Соответствует стандартам ISO 21501-4 и JIS B9921
- Прибор удобно чистить, минимум мест для скопления загрязнений
- Универсальные варианты монтажа
- Беспрепятственная интеграция в систему мониторинга промышленных объектов
- Легкий корпус из нержавеющей стали
- Ограниченная гарантия на 2 года. Расширенная гарантия по запросу.

Технические характеристики

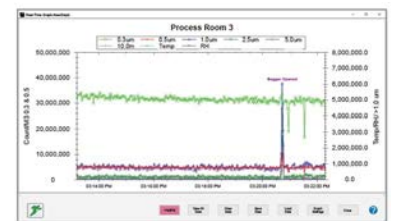
Модели	5301P	5501P
Диапазон размеров частиц	0,3–25 мкм	0,5–25 мкм
Каналы	Заводская калибровка на 0,3, 0,5, 1,0, 2,5, 5,0, 10,0 мкм. Пользовательские каналы — по запросу	Заводская калибровка на 0,5, 0,7, 1,0, 2,5, 5,0, 10,0 мкм. Пользовательские каналы — по запросу
Эффективность счета	50% для частиц размером 0,3 мкм; 100% для частиц размером > 0,45 мкм (согласно ISO)	50% для частиц размером 0,5 мкм; 100% для частиц размером > 0,75 мкм (согласно ISO)
Скорость отбора пробы	2,83 л/мин (0,1 куб. фут/мин)	
Предельная концентрация	530 000 000 частиц/м³ (15 000 000 частиц/фут³) при потерях на совпадение 10%	
Источник света	Лазерный диод с длительным сроком службы	
Собственный фон	<1 отсчет/60 минут (<6 частиц/м³)	
Режимы счета	Измерение и построение графика в реальном времени, суммарное/дифференциальное количество отсчетов на м³ или фут³, а также массовая концентрация (частиц)	
Аварийный сигнал при счете	От 1 до 9 999 999 отсчетов	
Калибровка	Согласно ISO 21501-4	
Дисплей	Цветной сенсорный экран с диагональю 10,9 см (4,3") и разрешением WQVGA (480x272)	
Источник вакуума	Внутренний насос с автоматическим регулированием расхода	
Фильтрация выходящего воздуха	Внутренний фильтр HEPA	
Количество каналов	6	
Пользовательские каналы	Возможна калибровка пользовательских каналов	
Расход воздуха	Внутренний контроль	
Звуковой сигнал	Регулируемая встроенная сигнализация	
Режимы связи	Ethernet и USB, (по запросу) WiFi 802.11 b/g, RS485 или RS232.	
Датчик окружающей среды	(По запросу) датчик температуры и относительной влажности воздуха 0°C + +50°C (+32°F + +122°F) ±0,5°C (1°F), относительная влажность воздуха 15 ± 90% ±2%	
Аварийные сигналы	Сигналы при счете частиц любого размера, отказе измерительного датчика, датчиков окружающей среды и расхода	
Стандарты	ISO 21501-4 и JIS B9921	
Калибровка прибора	Рекомендуется проводить минимум один раз в год	
Внешняя поверхность	Нержавеющая сталь	
Размеры (Д x Ш x В)	133 мм x 57 мм x 232 мм (5,22" x 2,25" x 9,13"), включая фитинги с зубцами	
Масса	1,18 кг (2,6 фунта)	
Принадлежности	Руководство по эксплуатации и программное обеспечение IMS на USB-накопителе, изокинетический пробоотборник, источник питания и кабель	
Дополнительные принадлежности	Печатное руководство, датчик температуры/относительной влажности, изокинетические пробоотборники, фитинги с зубцами, продувочный фильтр, кабель для передачи данных, монтажный кронштейн и пробоотборная трубка, система контроля IMS-RT	
Встроенная память	45 000 результатов измерений (циркулирующий буфер), включая данные о количестве частиц, данные об окружающей среде, места измерения, аннотации и время. Можно просматривать на экране или распечатать.	
Интервал отбора пробы	От 1 секунды до 99 часов	
Питание	Универсальный встроенный источник питания 110-240 В переменного тока 50/60 Гц	
Условия эксплуатации	Температура +5 ± +40 °C (+41 ± +104 °F), относительная влажность 20 ± 95% без конденсации	
Условия хранения	Температура 0 ± +50 °C (+32 ± +122 °F), относительная влажность до 98% без конденсации	
Гарантия	Ограниченная гарантия на 2 года. Расширенная гарантия по запросу.	



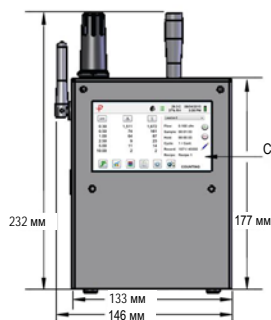
Управление звуковой и визуальной сигнализацией



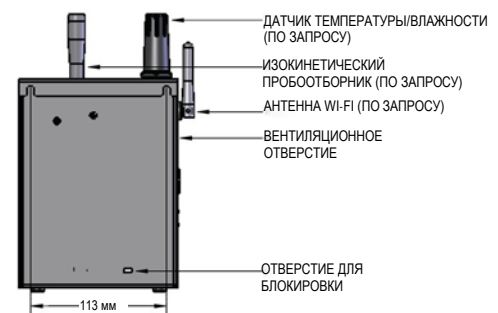
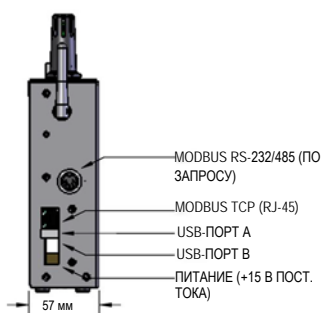
Меню с информативными значками для удобства использования



Дистанционное управление и контроль с помощью IMS



СЕНСОРНЫЙ ЭКРАН :



Патенты США: US 9,140,638, US 9,140,639, US 9,157,847, US 9,158,652, US 9,677,990, US 10,352,844.
Ожидается получение дополнительных патентов.

Компания Particles Plus, Inc. оставляет за собой право изменять технические характеристики без предварительного уведомления.
Свяжитесь с нами по адресу hello@particlesplus.com или обратитесь к вашему местному дистрибьютору для получения более подробной информации.
Словосочетание Particles Plus и логотип Particles Plus являются зарегистрированными товарными знаками компании Particles Plus, Inc.
©2020 Particles Plus, Inc. Все права защищены.

РЕД: 20200601-5301 P-5501 P



31 Тоска Драйв
Стуотон, Массачусетс 02072, США
+ 1-781-341-6898
www.particlesplus.com